

Differenziali Puri tipo B e F

Serie FPF / EHBFI / FPB



Norma

EN62423

Serie

FPF: Tipo F
 EHBFI / FPB: Tipo B

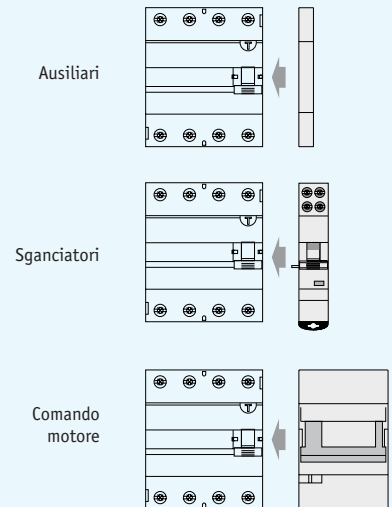
Omologazioni



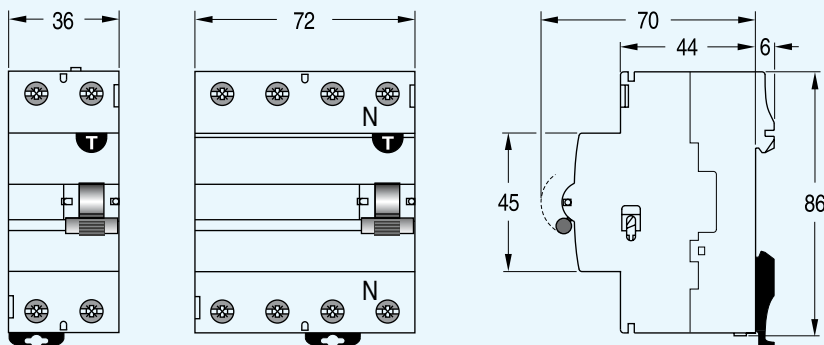
*Per il dettaglio delle omologazioni vedi pag. 2

Caratteristiche tecniche

	Serie FPF / EHBFI / FPB
Corrente nominale	25, 40, 63, 80
Numero di poli	2, 4
Tensione nominale Un	230/400V AC
Tensione di impiego min	2P 176V (117V tipo B 300mA); 4P 265V
Frequenza	50/60 Hz
Soglia di intervento	30mA, 300mA
Numero moduli	2, 4
Classe	F, B
Protezione contro gli scatti intempestivi	3000A 8/20ms
Corrente condizionale di cortocircuito differenziale	10.000A
Temperatura di impiego	-25... +60°C
Temperatura di stoccaggio	-25... +70°C
Grado di protezione	Apparecchio IP4X, Terminali IP2X
Vita meccanica	10.000
Vita elettrica a In	20.000
Capacità dei terminali	35mm ²
Coppia di serraggio	5Nm
Peso	2P=220g; 4P=420g



Dimensioni - Serie FPF / EHBFI / FPB



Interruttori differenziali puri - Serie FPF - Type F					
In (A)	Codice	I Δ n (mA)	Riferimento interno	Note	
 2P 2 moduli	PF40/030-2	30	565424		
 4P 4 moduli	PF40/030-4	30	565426		
	FPF80/030-4	30	565428		

Interruttori differenziali puri - Serie EHBFI / FPB - Type B					
In (A)	Codice	I Δ n (mA)	Riferimento interno	Note	
 4P * 4 moduli	EHBFI25/030-4	30	561200		
	EHBFI25/300-4	300	561203		

* Gli interruttori differenziali tipo B 4P sono adatti anche per circuiti monofase 2P collegando solo 2 poli invece che 4